

Deckenobjekt Welle mit Leuchte.

Ceiling object Wave with luminaire.

Montageanleitung / Assembly instruction

Lieferumfang:

Deckenobjekt Welle mit Leuchte inkl. drei Stahlseilen und einem Delta Schraubverbinder.

Nicht im Lieferumfang: Schrauben und Dübel zur Deckenbefestigung, da abhängig von Deckenbeschaffenheit.

Deckenmontage:

- Stellen Sie vor dem Bohren sicher, dass sich in diesem Bereich keine Strom-, Wasser- oder Gasleitungen befinden. Für entstehende Schäden übernimmt der Hersteller keine Haftung.
- Zum Anheben und Tragen des Deckenobjekts verwenden Sie bitte ausschließlich die Stahlringe innerhalb der Filzwelle.
- Stellen Sie vor dem Anbringen an der Decke die gewünschte Seillänge ein. Dazu nutzen Sie die vormontierten Reutlinger am Produkt. Lösen Sie die Verriegelungsmutter des Drahtseilhalters (siehe Abbildung 1) und stellen Sie das Drahtseil auf die benötigte Länge ein. Stellen Sie die Verriegelungsmutter wieder fest (siehe Abbildung 2). Eine Bedienungsanleitung zum Drahtseilhalter liegt der Lieferung bei.
- Die Abhängung von der Decke wird gemäß Abbildung 3 fachgerecht montiert.
- Benutzen Sie entsprechende Dübel und Schraubhaken, die für die vorgesehene Aufhängung und deren Tragkraft geeignet sind. Beachten Sie dabei das Gewicht der Elemente. Befestigen Sie den Delta Schraubverbinder.

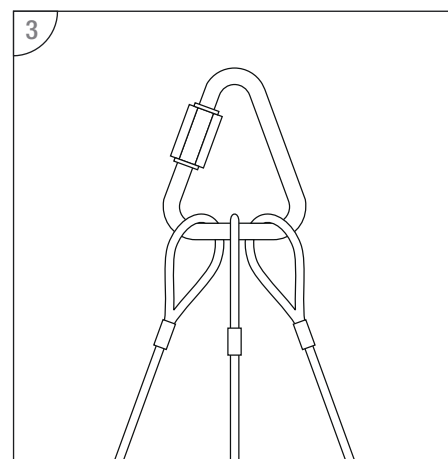
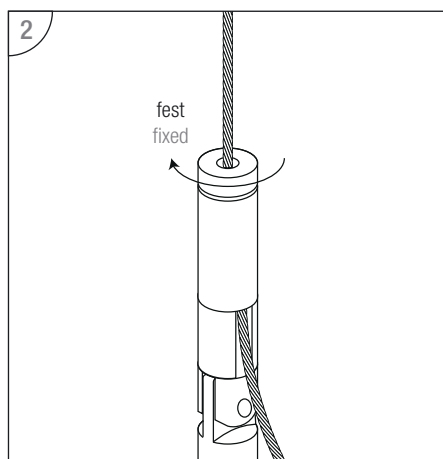
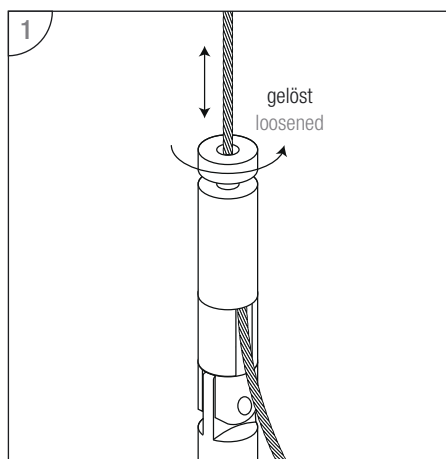
Scope of delivery:

Ceiling object Wave with luminaire incl. three steel ropes and one delta bolted joint.

Not within scope of delivery: Screws and dowels for ceiling assembly as dependent on the condition of the ceiling.

Ceiling mount:

- Make sure before drilling that there are no power, water or gas lines in this area. The manufacturer does assume no liability for occurring damages.
- For lifting and carrying the ceiling object only use the steel rings inside the felt waves.
- Before mounting it at the ceiling, adjust the required length of the rope with the preassembled Reutlinger at the product. Loosen the lock nut of the steel rope retainer (see fig. 1) and adjust the steel rope to the required length. Refasten the lock nut (see fig. 2). A user manual for the steel rope retainer is part of the delivery.
- The suspension from the ceiling is mounted properly as to fig. 3.
- Use adequate dowels and screw hooks suitable for the designated suspension and its load capacity. Consider the weight of the elements. Fix the delta bolted joint.



Elektrischer Anschluss:

Die Montage fest installierter Leuchten muss durch ausgebildetes Fachpersonal vorgenommen werden. Der Anschluss erfolgt direkt an stromführende Leitungen. Bitte achten Sie darauf, dass diese Leitungen vor der Montage spannungsfrei geschaltet werden. Die Spannungsfreiheit sollte direkt an der Montagestelle mittels eines Spannungsprüfers kontrolliert werden.

Electrical connection:

The installation of firmly installed lights is to be carried out by skilled expert staff. The connection is directly effected at conducting electrical lines. Make sure that the electrical lines are de-energized before installation. Check de-energization directly with a voltage detector at the installation site.

Wartung:

Bitte stellen Sie sicher, dass die Leuchte spannungsfrei geschaltet ist, wenn das Leuchtmittel gewechselt wird bzw. Arbeiten vorgenommen werden, bei denen stromführende Bauteile zugänglich gemacht werden.

Sicherheitshinweise:

Für die Installation und für den Betrieb von Leuchten sind die nationalen Sicherheitsvorschriften zu beachten. Für entstehende Schäden durch unsachgemäßen Einsatz oder Montage übernimmt der Hersteller keine Haftung. Nachträgliche Änderungen an der Leuchte führen dazu, dass derjenige als Hersteller im Sinne der Produkthaftung gilt, der diese Änderungen vornimmt.

Technische Daten:

Filzbespannung: Wollfilz aus 100% reiner Schurwolle
Durchmesser Metallringe: 80 cm (S), 100 cm (M), 120 cm (L)
Reutlinger: Drahtseilhalter mit seitlicher Durchführung, Gewinde M8
Stahlseile: 2,5 mm × 5000 mm
Delta Schraubverbinder mit Sicherung: 39 mm × 47 mm
(Innenmaß 30 mm × 38 mm), Durchlass 6 mm, Bruchlast 790 kg.
Gewicht: 17 kg (S), 25,5 kg (M), 30,5 kg (L)

Technische Daten der Leuchten:

Leuchte:	Satiniertes Acrylglas
Leuchtenkorpus:	Aluminiumprofil
Oberfläche:	Radiant Silver
Farbe Baldachin:	Radiant Silver
Kabelfarbe / Länge:	Zuleitung transparent / 5 m
Leuchtmittel:	LED
Farbtemperatur Basisversion:	3000K oder 4000K
Farbtemperatur Tunable White:	2700K bis 6500K
Lichtverteilung:	Direktstrahlend
Optisches System:	Opaldiffusor
Farbwiedergabeindex (CRI):	Ra > 90
Bestromung:	LED High-Power
Lichtstrom (Lumen) / Leistungsaufnahme (Watt):	
Leuchte Ø 40 cm 3000K:	2332 lm / 21 W
Leuchte Ø 40 cm 4000K:	2500 lm / 21 W
Leuchte Ø 40 cm Tunable White bei 4000K:	ca. 2500 lm / 23 W
Leuchte Ø 60 cm 3000K:	5162 lm / 43 W
Leuchte Ø 60 cm 4000K:	5535 lm / 43 W
Leuchte Ø 60 cm Tunable White bei 4000K:	ca. 5535 lm / 47 W
Schutzart:	IP20

Benötigte Anzahl Adern des elektrischen Anschlusses:

Basisversion:	3
Option Helligkeitssteuerung "1-10V":	4
Option Helligkeitssteuerung "Touch-Dim":	4
Option Helligkeitssteuerung "Dali":	5
Option variable Farbtemperatur "Tunable White" über "Dali":	5
Option Bluetooth-Steuerung "Casambi":	3

Maintenance:

Please make sure that the light is de-energized when changing the illuminant and/or when works are carried out where conducting components are made accessible.

Safety indication:

For installation and maintenance of lights the national safety regulations are to be adhered to. The manufacturer does not assume any liability for occurring damages resulting from improper operation or installation. Subsequent alterations at the light result in the fact that the one is seen as manufacturer within the meaning of product liability who carries out these modifications.

Technical data:

Felt clothing: Woolfelt of 100% pure new wool
Diameter metal ring: 80 cm (S), 100 cm (M), 120 cm (L)
Reutlinger: Holder for steel rope with sidewise lead-through, thread M8
Steel rope: 2,5 mm × 5000 mm
Delta bolted joint with lock: 39 mm × 47 mm (Inside dimension 30 mm × 38 mm), opening 6 mm, breaking load: 790 kg.
Weight: 17 kg (S), 25,5 kg (M), 30,5 kg (L)

Technical data of luminaire:

Luminaire:	Satin acrylic glass
Luminaire body:	Aluminum profile
Surface:	Radiant Silver
Colour baldachin:	Radiant Silver
Colour cable / length:	Feed line transparent / 5 m
Luminant:	LED
Colour temperature basic version:	3000K or 4000K
Colour temperature Tunable White:	2700K – 6500K
Light spread:	Direct radiation
Optical system:	Opal diffusor
Colour rendering index (CRI):	Ra > 90
Energization:	LED High-Power
Light flux (Lumen) / power input (watts):	
Luminaire Ø 40 cm 3000K:	2332 lm / 21 W
Luminaire Ø 40 cm 4000K:	2500 lm / 21 W
Luminaire Ø 40 cm Tunable White at 4000K:	appr. 2500 lm / 23 W
Luminaire Ø 60 cm 3000K:	5162 lm / 43 W
Luminaire Ø 60 cm 4000K:	5535 lm / 43 W
Luminaire Ø 60 cm Tunable White at 4000K:	appr. 5535 lm / 47 W
Type of protection:	IP20

Required number of strands of the electrical connection:

Basic version:	3
Option brightness control "1-10V":	4
Option brightness control "Touch-Dim":	4
Option brightness control "Dali":	5
Option variable colour temperature "Tunable White" via "Dali":	5
Option Bluetooth control "Casambi":	3