

MONTAGEHANDLEIDING FLOW

- 1** Monteer de montageplaatjes (> <) ter hoogte van het contragewicht en de koorddoorvoer van het doek aan het plafond
- 2** Let op tijdens het monteren van het plafondprofiel dat het koord zich in het juiste spoor bevindt
- 3** Schuif het doekprofiel op het doek
- 4** Plaats de eindkap op het doekprofiel
- 5** Schroef de koordverbindingen aan het doekprofiel
- 6** Plaats het gewicht in de huls en schroef deze vast aan de bovendop
- 7** Verwijder de folie van het rubberen stootkussentje en plak deze op de onderzijde van de huls
- 8** Trek de flow doormiddel van het contragewicht strak tegen het plafondprofiel
- 9** Fixeer het koord door de stelschroef in het contragewicht handvast te schroeven
- 10** Draaiing van het koord bij het contragewicht is te corrigeren door het koord bij de koordverbinding terug te draaien

MONTAGEANLEITUNG FLOW

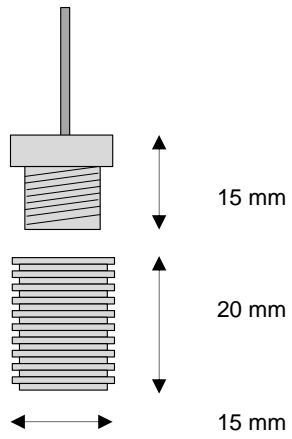
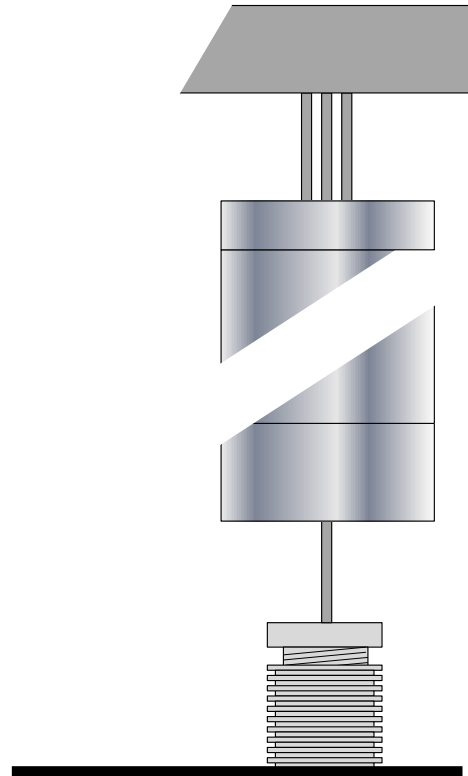
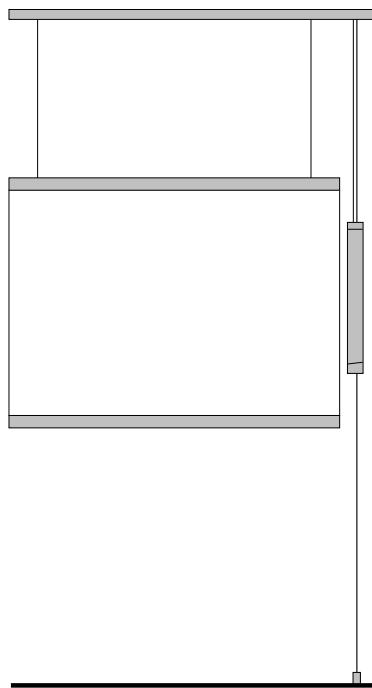
- 1** Montieren Sie die Montageplatte (> <) in Höhe des Kontragewichts und der Schnurdurchführung des Tuchs an die Decke
- 2** Achten Sie bei der Montage des Deckenprofils darauf, dass sich die Schnur in der richtigen Schiene befindet
- 3** Schieben Sie das Tuchprofil auf das Tuch
- 4** Stecken Sie die Endkappe auf das Tuchprofil
- 5** Schrauben Sie die Schnurverbindungen an das Tuchprofil
- 6** Stecken Sie das Gewicht in die Hülse und schrauben Sie diese an die Abschlusskappe oben
- 7** Entfernen Sie die Folie vom Gummipuffer und kleben Sie diesen auf die Unterseite der Hülse
- 8** Ziehen Sie die Flow mithilfe des Kontragewichts straff an das Deckenprofil
- 9** Befestigen Sie die Schnur, indem Sie die Stellschraube im Kontragewicht von Hand anschraube
- 10** Das Verdrehen der Schnur am Kontragewicht kann man korrigieren, indem man die Schnur an der Schnurverbindung zurückdreht

INSTALLATION INSTRUCTIONS FOR FLOW

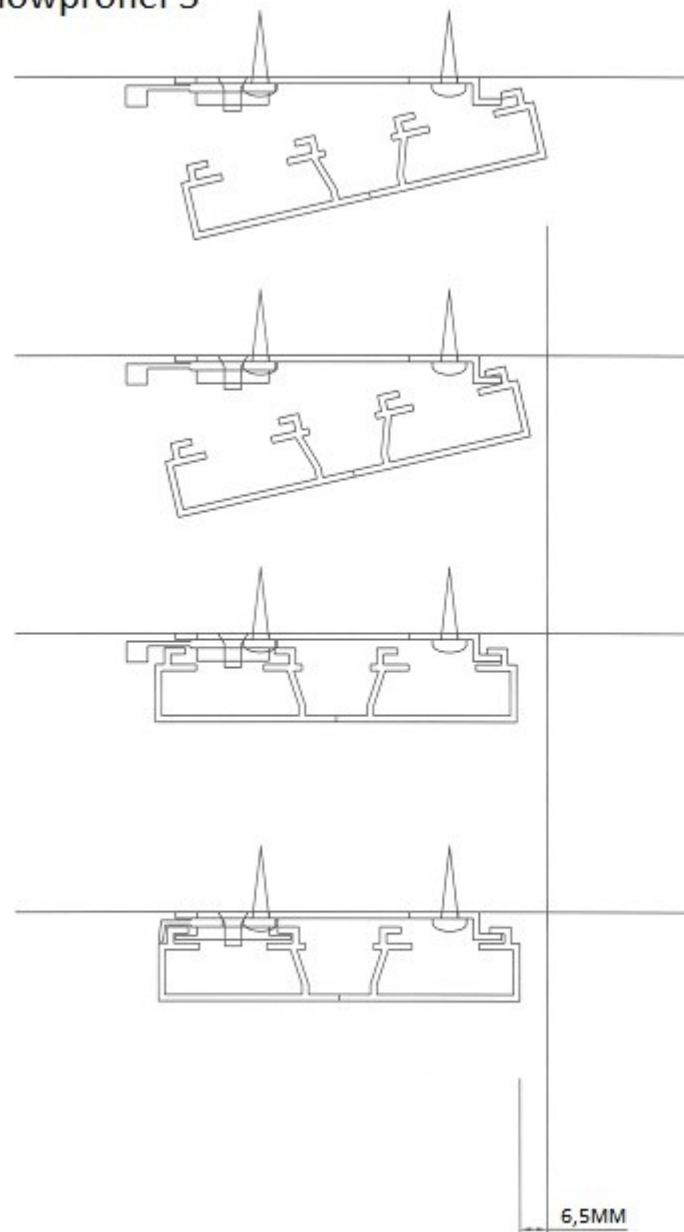
- 1** Attach the mounting brackets (> <) to the ceiling level with the counterweight and the cord insertion point of the shade
- 2** When installing the ceiling profile make sure the cord is sitting in the right track
- 3** Slide the shade profile onto the shade
- 4** Insert the end plug into the end of the shade profile
- 5** Screw the cord attachment screws into the shade profile
- 6** Insert the weight into the sleeve of the counterweight and screw the top into the sleeve
- 7** Remove the plastic film from the rubber pad and stick the rubber pad to the bottom of the casing
- 8** Using the counterweight, pull the Flow tight against the ceiling profile
- 9** Fix the cord by screwing the adjusting screw into the counterweight as tight as it will go by hand
- 10** A twist in the cord at the point where it meets the counterweight can be corrected by adjusting the cord at the point where it meets the attachment screw

INSTRUCTIONS DE MONTAGE FLOW

- 1** Montez le support de montage (> <) à la hauteur du contrepoids et le rail de guidage du cordon au plafond
- 2** Lors du montage du profil plafond, veillez à ce que le cordon se trouve dans la bonne voie
- 3** Faites glisser le profil tissu sur le tissu
- 4** Placez le capuchon sur le profil tissu
- 5** Vissez les raccords du cordon sur le profil tissu
- 6** Placez le poids dans la douille, puis vissez le bouchon
- 7** Retirez la feuille du coussin amortisseur en caoutchouc et collez-la sur la face inférieure de la douille
- 8** Tendez le Flow contre le profil plafond en utilisant le contrepoids
- 9** Fixez le cordon en vissant la vis de réglage à la main dans le contrepoids
- 10** La rotation du cordon dans le contrepoids est à corriger en retournant le cordon dans le raccord



Flowprofil 3



Flowprofil 2

